



VEC-15



VEC-15-10F

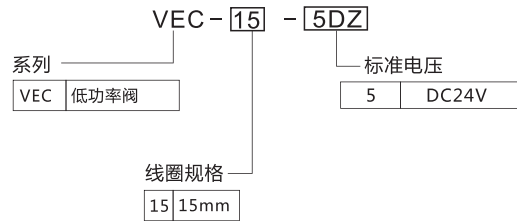
产品特点

线圈消耗功率低, 适合清洁的电子环境中使用, 高灵敏度。

注意事项

1. 使用前注意检查元件是否损坏, 然后安装使用。
2. 安装时, 请注意气体流动方向及接管是否正确, 电压是否符合要求。
3. 请注意防尘, 建议气口安装消声器或消声节流阀。
4. 连接管路时, 并注意消除管接头、管子内的金属颗粒、粉尘及油污等。

订购代码



技术参数

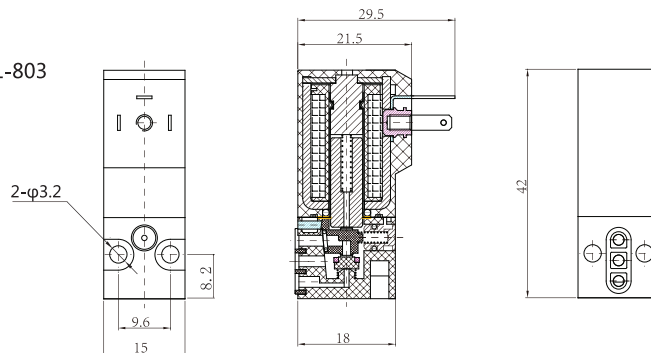
项目规格	功能	通径 (mm)	使用流体	压力范围	润 滑	使用温度
VEC-15	二位三通	1.5mm	压缩空气	0~0.7MPa	不需要	-10 ~ 60°C

项目规格	标准电压	电压范围	功率	绝缘等级	指示方式	工作频率	响应时间	保护措施
VEC-15	DC24V/12V	±10%	2.5W	H	LED	> 30Hz	6 ~ 8ms	防尘

外形尺寸图 (mm)

VEC-15

方形插座: 符合EN175301-803



线圈技术参数

项目规格	通径 1 (mm)	通径 2 (mm)	流量 (NL/min)	压力		功率	
				MIN (bar)	MAX (bar)	DC (W)	AC (VA)
VEC15□ 1	0.9	1.1	18	0	8	2	3
VEC15□ 2	1.5	1.5	28	0	6	2.7	3